

ICS 13.100

C57

GBZ

中华人民共和国国家职业卫生标准

GBZ 141-2002

γ 射线和电子束辐照装置 防护检测规范

Specifications for radiological protection test
of γ-rays and electron irradiation facilities

2002-04-08 发布

中华人民共和国卫生部

发布

2002-06-01 实施

目 次

前言

1. 范围
2. 规范性引用文件
3. 辐照装置分类
4. 检测项目、频度与仪器
5. 检测方法与评价
6. 辐射安全设施检验
7. 检测记录和报告

附录A（资料性附录） 各种辐照装置示意图

附录B（资料性附录） 放射源泄漏检验装置

前 言

根据《中华人民共和国职业病防治法》制定本标准。

本标准第4~7章是强制性内容，其余为推荐性内容。

本标准是GB10252—1996《钴—60辐照装置的辐射防护标准》、GB17279—1998《水池贮源型 γ 辐照装置设计安全准则》、GB17568—1998《 γ 辐照装置设计建造和使用规范》配套的放射防护检测规范。

本标准适用于各种类型的 γ 源辐照装置和能量小于或等于10MeV的电子加速器辐照装置。

本标准规定了辐照装置的分类，各类辐照装置外照射泄漏辐射剂量水平、放射性物质表面污染、贮源井水放射污染和放射源泄漏等项放射防护检测的仪器、方法及评价，也规定了辐射安全设施的检测方法。

本标准的附录A和附录B是资料性附录。

本标准由卫生部提出并归口。

本标准起草单位：北京市放射卫生防护所。

本标准主要起草人：王时进 娄云。

本标准由卫生部负责解释。

γ 射线和电子束辐照装置

防护检测规范

GBZ 141-2002

1 范围

本标准推荐了用于 γ 射线和电子束辐照装置的放射防护检测项目、频率、方法及评价的技术规范。

本标准适用于 γ 射线和能量小于或等于10MeV的电子加速器辐照装置。

2 规范性引用文件

下列文件中的条款通过本标准的引用而成为本标准的条款。凡是注日期的引用文件，其随后所有的修改单（不包括勘误的内容）或修订版均不适用于本标准，然而，鼓励根据本标准达成协议的各方研究是否可适用这些文件的最新版本。凡不注日期的引用文件，其最新版本适用于本标准。

| | |
|-----------|----------------------|
| GB5750 | 《生活饮用水标准检验方法》 |
| GB16140 | 《水中放射性核素的 γ 能谱分析方法》 |
| GB/T10252 | 《钴-60辐照装置的辐射防护与安全标准》 |
| GB17279 | 《水池贮源型 γ 辐照装置设计安全准则》 |
| GB17568 | 《γ 辐照装置设计建造和使用规范》 |

3 辐照装置分类

3.1 γ 射线辐照装置

按 γ 放射源的贮源和照射方式分为：

- I 类 自屏蔽（整装）式干法贮源辐照装置（见附录A 图1）。
- II 类 固定源室（宽视野）干法贮源辐照装置（见附录A 图2）。
- III 类 整装式湿法贮源辐照装置（见附录A 图3）。
- IV 类 固定源室（宽视野）湿法贮源辐照装置（见附录A 图4）。

3.2 电子束辐照装置

按人员可接近辐照装置的情况分为：

I 类 配有联锁装置的整体屏蔽装置，运行期间人员实际上不可能接近这种装置的辐射源部件（见附录A 图5）。

II 类 安装在屏蔽室（辐照室）内的辐照装置，运行期间借助于入口控制系统防止人员进入辐照室（见附录A 图6）。

4 检测项目、频率与仪器

4.1 外照射泄漏辐射水平检测

4.1.1 检测内容

辐射空气比释动能率检测包括下列内容：

(1) 装载辐照装置用的 γ 射线源的运输容器的泄漏辐射检测。

(2) γ 射线辐照装置的放射源安装、转移、退役过程中，对操作与工作场所检测。

(3) I、III类 γ 射线辐照装置和 I 类电子束辐照装置外部的辐射水平验收和使用中的定期检测。定期检测至少每年一次。

(4) II、IV类 γ 射线辐照装置和 II 类电子束辐照装置辐照室外围的辐射水平验收和使用中的定期检测。定期检测至少每年一次。

4.1.2 检测仪器

(1) 检测仪器应包括环境辐射水平和防护水平的剂量仪器。环境水平仪器的最低位读出值应 $\leq 1 \times 10^{-2} \mu\text{Gy/h}$ 。防护水平仪器的最高位读出值应 $\geq 1 \times 10^2 \text{mGy/h}$ 。

(2) 仪器测量误差应 $\leq 30\%$ 。

4.2 表面放射性污染检测

4.2.1 检测内容

(1) 放射源运输、倒装容器的表面放射性污染检测。

(2) 工作场所的设备、工具、地面和工作人员的衣服、体表的表面放射性污染检测。

4.2.2 检测仪器

直接测量放射性物质表面污染的仪器应满足下列要求：

(1) 仪器的探测器对 2π 方向入射的钴-60 β 放射性粒子的探测效率 $\geq 10\%$ 。

(2) 仪器的表面污染最小可探测下限（仪表本底标准偏差的三倍） $\leq 0.4 \text{Bq/cm}^2$ 。

(3) 当仪器用于表面污染擦拭样品（简称拭样）测量时，其最小可探测下限 $\leq 40 \text{Bq}$ 。

(4) 仪表的测量误差 $\leq 30\%$ 。

4.3 湿法贮源（III、IV类）钴-60 γ 射线辐照装置的贮源井水放射污染检测

4.3.1 检测内容

在下列情况下进行贮源井水放射污染检测：

(1) 贮源井水排放前。

(2) 辐照装置安装（增装、退役）放射源前、后，及贮源井清洗前后。当该操作后的第一次水样的钴-60比放射性活度明显高于操作前贮源井水对照样品并大于 1Bq/L 时，每1-2周测试一次，直至井水比放射性活度不再增加时停止。

(3) 正常运行时，贮源井水检测不少于每半年一次。当发现水样的钴-60比放射性活度明显

高于前一次检测结果并大于 1Bq/L 时，每1-2周测试一次，直到水中比放射性活度不再增加时停止。

4.3.2 检测仪器

(1)用于贮源井水放射污染检测的实验室仪器一般有：总 β 放射性测量用低本底 β 射线测量仪器、钴-60成分化学分析设备、 γ 能谱和液体闪烁测量仪器。

(2)低本底 β 射线测量仪应满足：对 2π 方向入射的钴-60 β 粒子的探测效率 $\geq 10\%$ ；对水样的最小可探测限：以KC1粉末源标定的总 β 比放射性活度 $\leq 0.1\text{Bq/L}$ 。

(3)用 γ 谱仪或液体闪烁测量仪测定时，其对水样的钴-60比放射性活度的最小可探测限应 $\leq 1\text{Bq/L}$ 。

4.4 干法贮源（I、II类） γ 射线辐照装置的放射源泄漏检测

4.4.1 检测内容

在辐照装置安装放射源后或在放射源退役时，对人员可触及的且可能受到污染的区域，以擦拭法间接检验放射源的泄漏。

在正常运行期间，此项检验至少每半年一次。

4.4.2 检测仪器

(1)仪器的探测器对 2π 方向入射的钴-60 β 粒子的探测效率应 $\geq 10\%$ 。

(2)仪器对拭样的最小可探测限应 $\leq 2\text{Bq}$ 。

4.5 湿法贮源（III、IV类）钴-60 γ 射线辐照装置的放射源泄漏检测

4.5.1 检测内容

在下列情况下应进行放射源泄漏检测：

(1)放射源退役前。

(2)贮源井水的钴-60比放射性活度大于 10Bq/L 。

(3)放射源超过保质期后，每次辐照装置全面维修或增装放射源时。

4.5.2 检测仪器

(1)在辐照装置的贮源井中，使用本标准附录B（提示的附录）所述的装置获取检验水样，并对其进行放射性测量，初步检验放射源的泄漏。检验水样的测量设备同第4.3.2条。

(2)对初步检验认为可能已有泄漏的放射源，送往放射源的生产厂或具有“热室”操作和放射源泄漏检验条件的单位，进行密封源泄漏检验。

5 检测方法与评价

5.1 外照射泄漏辐射水平检测

5.1.1 一般原则

(1)距表面5cm的空气比释动能率测定，应将检测仪表在整个待测对象的表面上扫描巡测，记录剂量较高位置的测量值。而后测定相应此位置距表面1m处的空气比释动能率。

(2)对电子束辐照装置,应在额定的工作条件下测量。对 γ 射线辐照装置,在实际装源活度下的检测结果,只用于该装源条件下的评价。对于 γ 射线辐照装置的验收检测,应将检测结果乘以设计的额定源活度与检测时的实际源活度之比。

(3)距表面 $\leq 10\text{cm}$ 的空气吸收剂量率检测,必须在长轴线度 $\leq 4\text{cm}$ 的 10cm^2 面积上取平均值;距表面 $\geq 30\text{cm}$ 的检测,必须在长轴线度 $\leq 20\text{cm}$ 的 100cm^2 面积上取平均值。

5.1.2 放射源运输容器的检测

5.1.2.1 托运和接收放射源容器时,对运输货包应进行下列剂量核查:

(1)沿整个货包表面测量距表面 5cm 处的空气吸收剂量率。与测出的较高剂量点相对应,测量距货包表面 1m 处的空气吸收剂量率($\mu\text{Gy/h}$),以它与 $10\mu\text{Gy/h}$ 之比表征运输指数(TI)。

(2)检测不同运输工具外表面的空气比释动能率;公路运输时检测人员座位处的空气比释动能率。

5.1.2.2 检测结果应符合下表所列的控制值。

运输放射源货包的剂量控制值

| 运输安排 | 位 置 | 空气比释动能率控制值, mSv/h |
|------|---------------------|-------------------|
| 通常 | 货包表面 | 2 |
| | 距货包表面 1m | 0.1 |
| 特殊 | 货包表面 | 10 |
| | 运输工具表面 | 2 |
| | 距运输工具表面 2m | 0.1 |
| 公路运输 | 人员座位处 | 0.02 |

在上表中,特殊安排指:不能满足通常运输安排的要求,经主管部门特殊批准特殊安排的运输。如:铁路、公路运输时,货包在运输车辆上牢固固定,有防止人员进入运输车辆的保护措施,且在运输的起点至终点之间无装卸作业。

5.1.3 I、III类 γ 射线和I类电子束辐照装置外部的辐射水平检测

沿整个辐照装置表面测量距表面 5cm 处的空气比释动能率,应特别注意装源口、样品入口等可能的薄弱部位的测量。

测量结果一般应不大于 $2.5\mu\text{Gy/h}$ 。

5.1.4 II、IV类 γ 射线辐照装置和II类电子束辐照装置辐照室外的辐射水平检测

5.1.4.1 空气比释动能率的测量位置如下:

(1) γ 射线辐照装置贮源状态下,贮源水井表面。

(2)距辐照室各屏蔽墙和出入口外30cm处。

(3)对于单层建筑的辐照装置，过辐射源中心垂直于辐照室屏蔽墙的任一垂线上，自屏蔽墙外表面至距其20m范围内人员可以到达的区域。

(4)对于单层建筑的辐照装置，当距其50m内建有高层楼房且高层位于辐射源照射位置至辐照装置室顶所张的立体角区域内时，在辐照装置室顶和（或）相应的建筑物高层测量。

5.1.4.2 运行中的定期测量应选定固定的检测点，它们必须包括：贮源水井表面、辐照室各入口、出口，穿过辐照室的通风、管线外口，各面屏蔽墙和屏蔽顶外，操作室及与辐照室直接相邻的各房间等。

5.1.4.3 测量结果应符合GB17279第5条。

5.1.4.4 除外辐射源项变化因素，定期定点测量结果明显高于前一次测量的结果时，应进行更全面的测量，查明原因。

5.1.5 γ 射线辐照装置放射源的安装和退役操作过程中的辐射水平检测

5.1.5.1 在下列情况或位置应进行 γ 射线空气比释动能率测量：

(1)源容器运输货包及源容器外层拆卸。

(2)源运输容器与工作容器联接和放射源在容器间转移时。

(3)从移入贮源井底的源运输容器中取出铅塞、移出放射源时，在水井表面检测。

(4)从贮源井移出源运输容器及倒装源的工具时，在水井表面检测。

5.1.5.2 评价

(1)按可能的涉源操作时间和操作位置的剂量率，估计人员在整个涉源操作中受照射的剂量当量，其值应不大于5mSv。

(2)对于已经移出放射源的空容器和放射源倒装工具，在移出贮源水井时，水井表面处应保持于原有的辐射水平。

5.2 γ 射线辐照装置的表面放射性污染检测

5.2.1 放射源运输容器的表面污染检测

(1)在运输容器外层表面画出15cm×20cm的区域，以酒精微微浸湿的纱布在该区域内擦拭。在卸下运输容器外层（当设有时）后，在容器的顶盖和侧表面用同样方法以另外的纱布分别擦拭。

(2)铺放纱布拭样，使其面积小于表面污染测量仪的探测面积，在其上铺放无色的塑料薄膜，以表面污染测量仪直接测量。或者，使用实验室的低本底 β 射线测量仪测量。

(3)按下式估算拭子的放射性活度和容器的表面污染比活度

$$A = \frac{N - N_0}{30 \eta} \quad (1)$$

$$Q = 1.1 \times 10^{-4} (N - N_0) / \eta \quad (2)$$

式中：A为拭样的放射性活度，Bq；Q为容器的表面污染比活度，Bq/cm²；N为拭样的计数率（计数/min）；N₀为在同一测量位置的仪器本底计数率（计数/min）；η为仪器的探测器对2π方向入射的钴-60β粒子的探测效率（计数/2π粒子）。

对于计数测量的仪表，计数率为累积计数除以计数测量时间（min）所得的高。

(4)评价：容器的表面污染比活度应小于4Bq/cm²。

(5)对于非贫化铀材料的运输容器，卸下放射源后的空容器的表面污染检测，可使用表面污染仪在容器表面直接测量。表面污染比活度Q按下式计算。

$$Q = (N - N_0) / K \quad (3)$$

式中：K为仪器的刻度系数，（计数/min）/（Bq/cm²）。

5.2.2 其它的表面污染检测

(1)在安装、退役放射源时，对涉源的倒装工具进行表面污染检测。当检测发现明显的放射污染时，进行第4.2.1(2)项的表面污染检测。

(2)当贮源井水比放射性活度大于10Bq/L时，应进行第4.2.1(2)项的表面污染检测。

(3)评价：按GB-10252第3.3.3条和第3.3.4条控制。

5.3 贮源井水的放射污染检测

5.3.1 取样：

(1)在贮源水井底部采取水样。当井水的比放射性活度大于10Bq/L时，应在水井的上、中、下三个部位分别采取水样。

(2)水样体积为1-3L。

5.3.2 测量

5.3.2.1 总β测量法

(1)按照GB5750第39条检测。检测结果按（4）式计算。

$$C_{\beta} = \frac{1.47 \times 10^{-2} W_k W_t (n_x - n_0)}{Y V W_x (n_k - n_0)} \quad (4)$$

式中C_β——水样的总β放射性比活度，Bq/L；

W_k——制备标准源的氯化钾重量，mg；

W_t——浓缩水样后制得的固体物质总重量，mg；

W_x——制备样品源的固体粉末重量，mg；

Y——化学回收率，可取作100%；

V——待测水样体积，L；

n_k——氯化钾标准源β计数率，计数/min；

n_x——样品源β计数率，计数/min；

n_0 ——测量装置本底计数率，计数 / min。

(2) 当测出的总 β 比放射性活度大于0.5Bq/L时，按下述方法检测。

以CaSO₄粉末加入适量的钴-60标准溶液，制取比活度为F (Bq/mg) (接近 1.47×10^{-2} Bq/mg) 的钴-60粉末标准源。

按照GB5750第39条方法，以钴-60粉末标准源代替KCl源测量，测量结果按(5)式计算：

$$C_c = \frac{F W_c W_t (n_x - n_0)}{Y V W_x (n_c - n_0)} \quad (5)$$

式中： C_c ——水样的钴-60 β 放射性比活度，Bq/L；

W_c ——制备的钴-60粉末标准源的重量，mg；

n_c ——钴-60粉末标准源的 β 计数率，计数 / min；

其它符号——同(4)式。

5.3.2.2 γ 能谱法

按照GB/T 16140检测水中的钴-60比放射性活度。

5.3.3 评价

当以KCl标定的总 β 比活度测量结果大于0.5Bq/L或以钴-60粉末标准源校准的比活度测量结果大于1 Bq/L时，疑有放射性物质污染，应加强跟踪检测。当井水的比活度大于10Bq/L时，不得直接排放，必须报告有关的审管部门，采取水净化处理措施。

5.4 放射源泄漏检验

5.4.1 干法贮源辐照装置

(1)按本标准第4.4项进行擦拭检验，方法同第5.2.1条。

(2)当按(1)式计算的拭样的放射性活度大于20Bq时，辐照装置中的放射源疑有泄漏，应报告放射源的供货厂家和有关的审管部门，并密切跟踪检测或由辐照装置中卸下放射源，送往源的供货厂家进一步检验与处理。

5.4.2 湿法贮源辐照装置

5.4.2.1 采用本标准附录B(提示的附录)所述的检验装置，进行本标准第4.5.1项检验。其具体操作步骤如下：

(1)连接检验装置导管，放入贮源水井底部，按顺序装入待检源，盖上顶端塞。

(2)置连于上注水咀的上导管口于空气中，用真空泵自连于下注水咀的下导管口将检验装置内的井水抽出。

(3)置下导管口于待注入的检验液(如蒸馏水)中，用真空泵自上导管口将检验液抽入检验装置中，待系统内无空气泡时静置浸泡一定时间(如1小时)。

(4)置上导管口于空气中，用真空泵自下导管口将检验装置内的检验液抽入取样瓶中。

(5)按5.3条测量浸源的液体样品（检验样）和未浸源的对照样品的比放射性活度，并按检验系统中的检验样的总量估算检出的放射性活度。

(6)当检验样总放射性活度大于20Bq时，可每次取出检验装置内待检源的三分之一，重复进行上述检验。经数次检验，即可找出有问题的放射源。

(7)若由于检验装置内存在负压难以打开顶端塞时，将真空泵出气口接上导管口，开真空泵，见顶塞口有气泡排出时停泵，开塞，夹出放射源。

5.4.2.2 评价

(1)当检验样的总放射性活度大于20Bq时，认定该放射源为可疑密封不合格源，应单独跟踪检测或送往源的生产厂家检验。

(2)当检验样的总放射性活度大于185Bq时，判明放射源泄漏，必需立即停止辐照业务，通报源的供应方和主管部门，并将泄漏源送往源的生产厂家检验与处理。

6 辐射安全设施检验

6.1 检验内容

辐照装置的辐射安全检验包括按照GB10252、GB17279、GB17568等标准的要求设置的全部辐射安全与连锁系统。

6.2 检验频率

按照GB10252第9条要求，对辐照装置进行辐射安全与连锁系统的日、月、年定期常规检查。

6.3 检验的一般原则

6.3.1 规范的检验

检验必须由有资格的人员来完成，检验时必须有辐射防护员参加。必须按辐射安全与连锁设备制造厂或设计单位的说明书建立规范的检验方法，检验结果要有规范的记录。

6.3.2 全面检验

必须按定期检验时间，对所有应检项目进行检查。

6.3.3 独立检验

辐射安全与连锁系统是按照“冗余”原则设置的。在安全检查时，必须按照“独立”原则，对每一项功能进行独立的检查，使得其它项安全设备不影响其工作。

6.4 检验方法

6.4.1 直接观察

对于辐照室外的的工作状态指示灯、警告灯、警告铃等，可以在运行辐照装置时直观检查。

6.4.2 模拟检验

对于辐照室外的安全设备，辐照室内与放射源位置无关的安全设备（如水位控制），可手动控制的器件进行模拟检验。

6.4.3 微升源条件下的检验

将辐照源微微提升，使之刚刚离开贮源水井底部贮源位置，在不少于两名人员持辐射剂量仪监视下进入辐照室内，手动辐射安全控制器件，模拟检验降源控制。这种检验必须保证控制台仅将放射源置于刚刚离开贮源位置，并始终与进入辐照室的检验人员保持联系。

这种检验仪在其它方法不能检验时使用，且检验时必须有放射防护专家现场指导。

6.4.4 预置“紧急”状态

事先置安全设备于“紧急”状态（即进入安全保护工作状态），提升源检查其功能。如：悬挂重物下拉紧急降源绳；将光电、红外联锁的探测器贴以不透光的纸片；在联锁的踏板上放置重物；以凸状物紧压紧急按键等，此后进行提升源实验。

6.4.5 辐射剂量仪检查

用有防护容器的微量放射源置于固定式、巡测式剂量（报警）仪的探测器附近，使仪表超过其联锁控制或报警的阈值，检查仪表的联锁或报警功能。

6.5 评价

所有辐射安全设施的功能均应检验有效。

7 检测记录与报告

7.1 所有检验必须有规范的记录，包括检验日期；检验时的辐射源条件；取样方法；检验所使用仪器的型号、产品系列序号；计算方法、检验结果、检验人等。

7.2 检验所使用的仪器，在第一次使用之前、每次检修后，或在主管部门规定的校准时限到来之前，必须进行校准。检测记录中，必须列出检验仪器的计量证书号及校正因子与转换系数。

7.3 检验报告，除上述检验记录项目外，应评价检验结果，给出明确的结论意见，并说明结论所依据的国家标准。

附录 A
(资料性附录)
各种辐照装置示意图

各类 γ 射线辐照装置和电子束辐照装置示意图

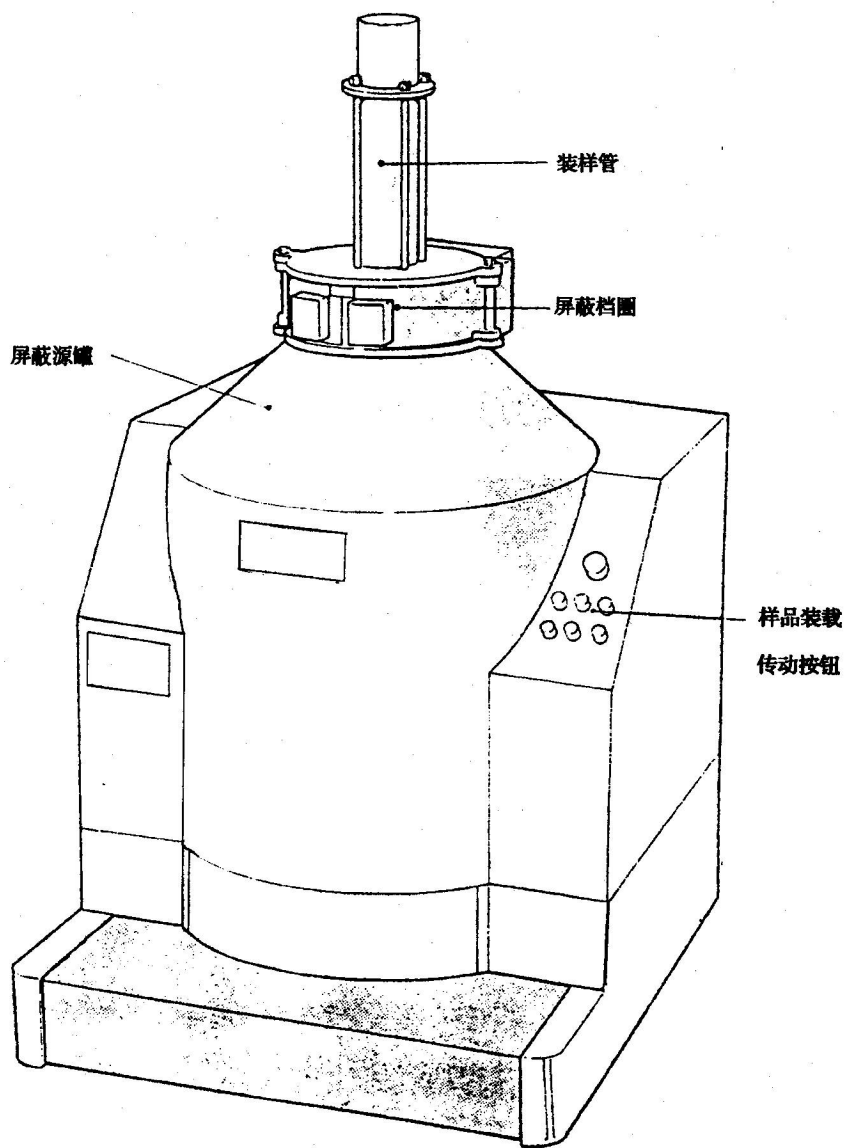


图 A.1 第 I 类 γ 射线辐照装置: 整装式干法贮源辐照装置

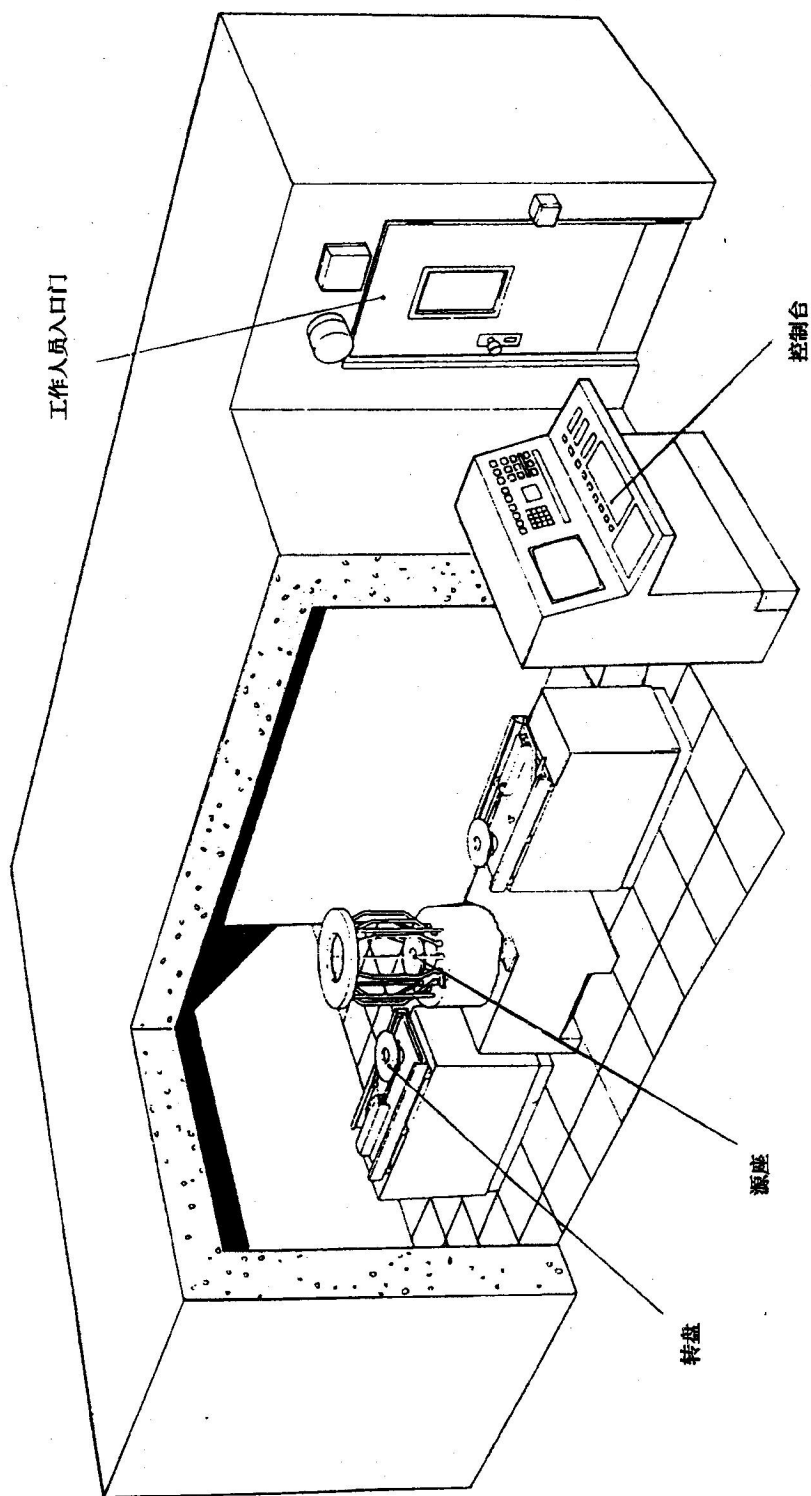


图 A·2 第 II 类 γ 射线辐照装置: 宽视野的干法贮源辐照装置

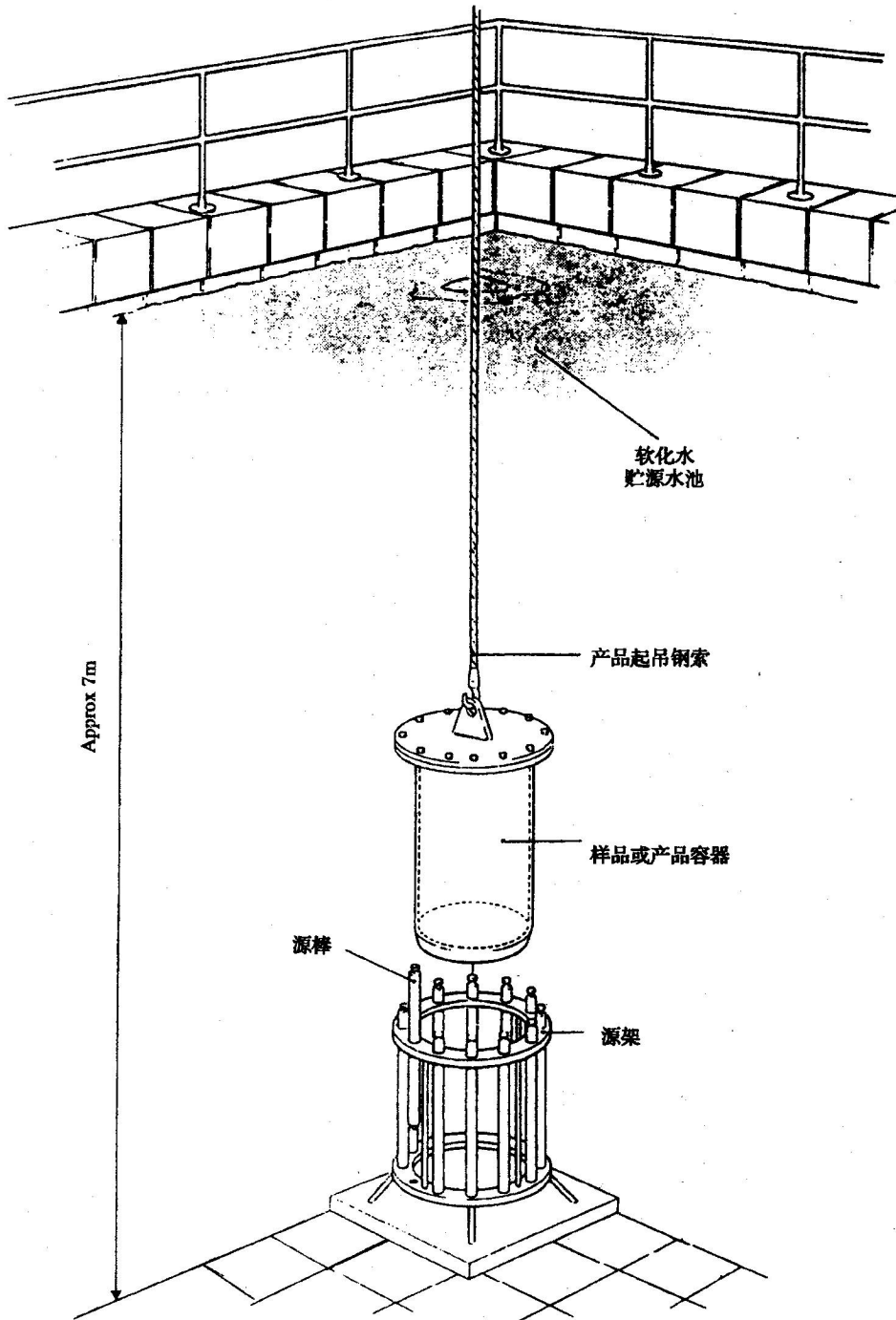


图 A.3 第Ⅲ类 γ 射线辐照装置: 整装式(自屏蔽)湿法贮源辐照装置

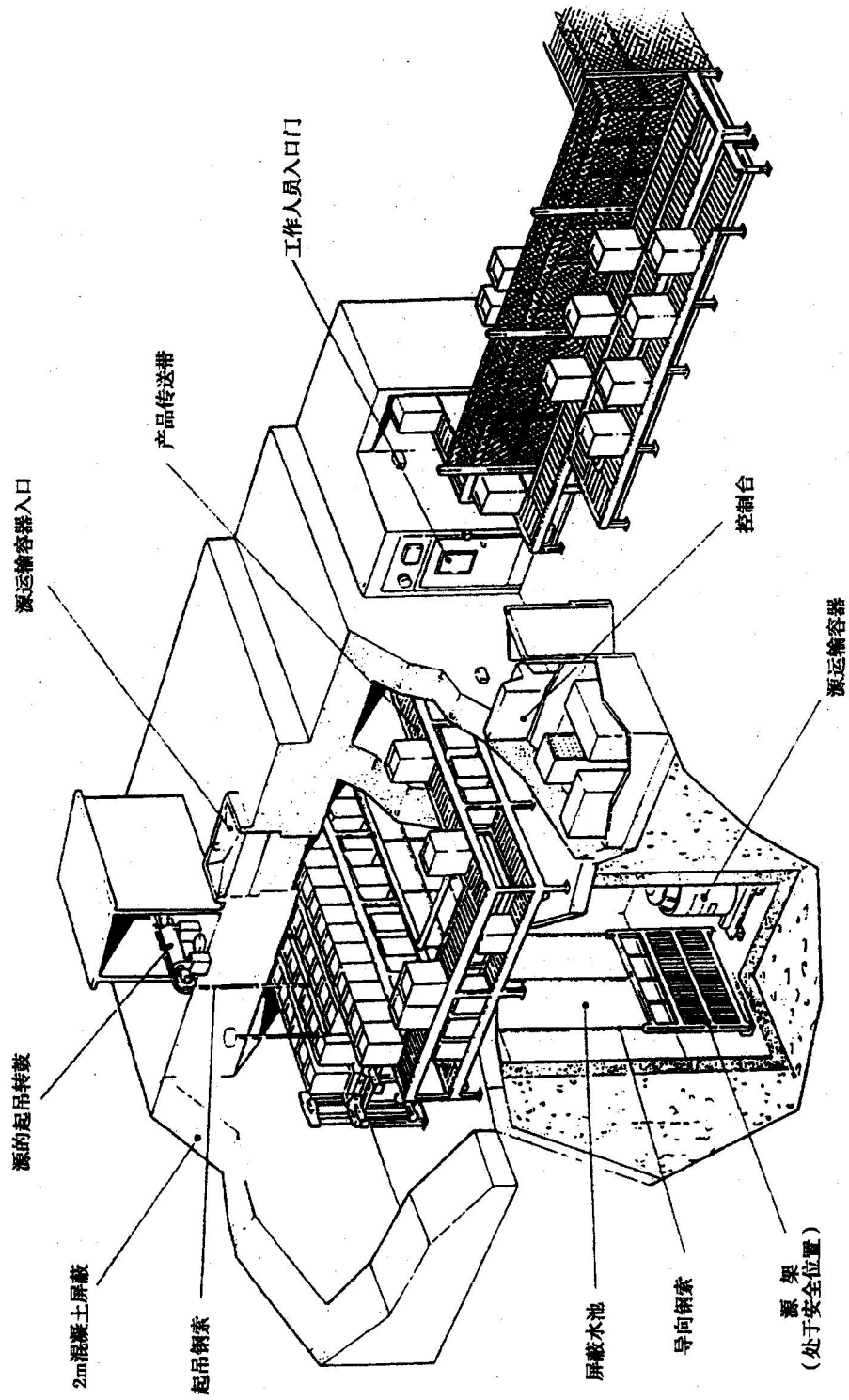
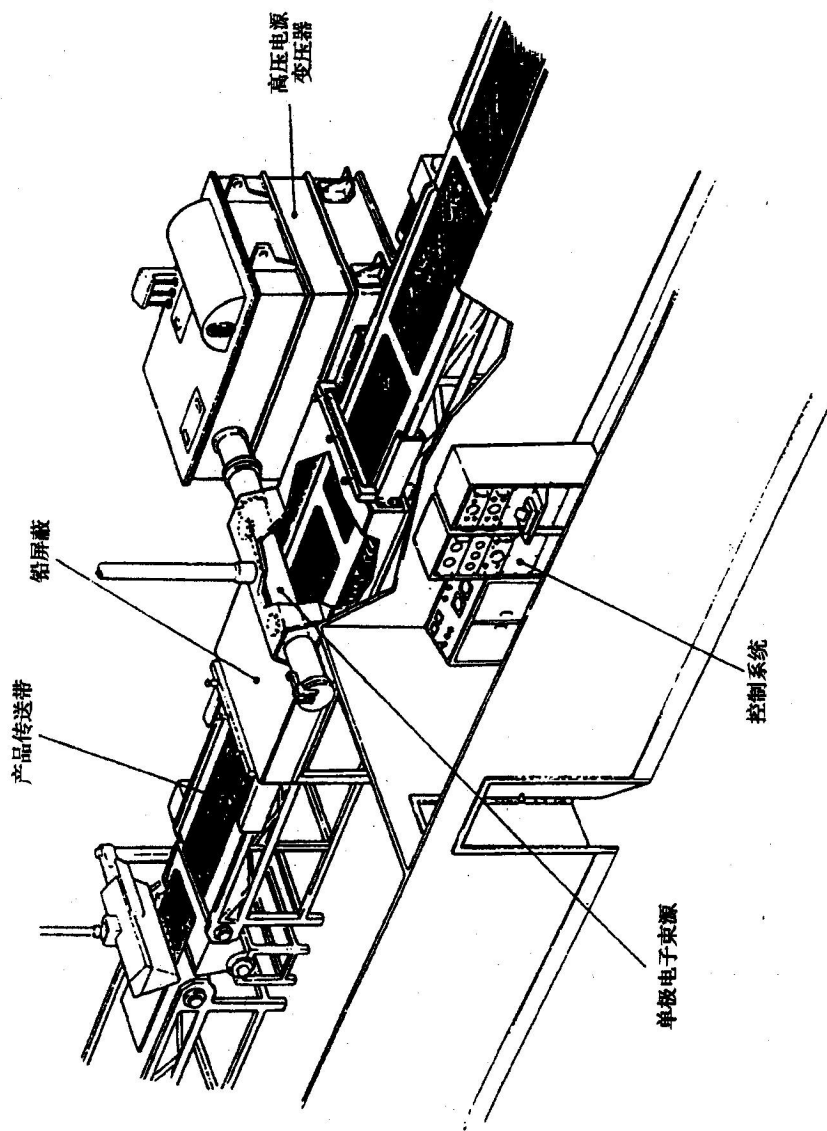


图 A·4 第IV类 γ 射线辐照装置: 宽视野的湿法贮存源辐照装置



图A·5 第I类电子束辐照装置:配有联锁装置的整体屏蔽装置

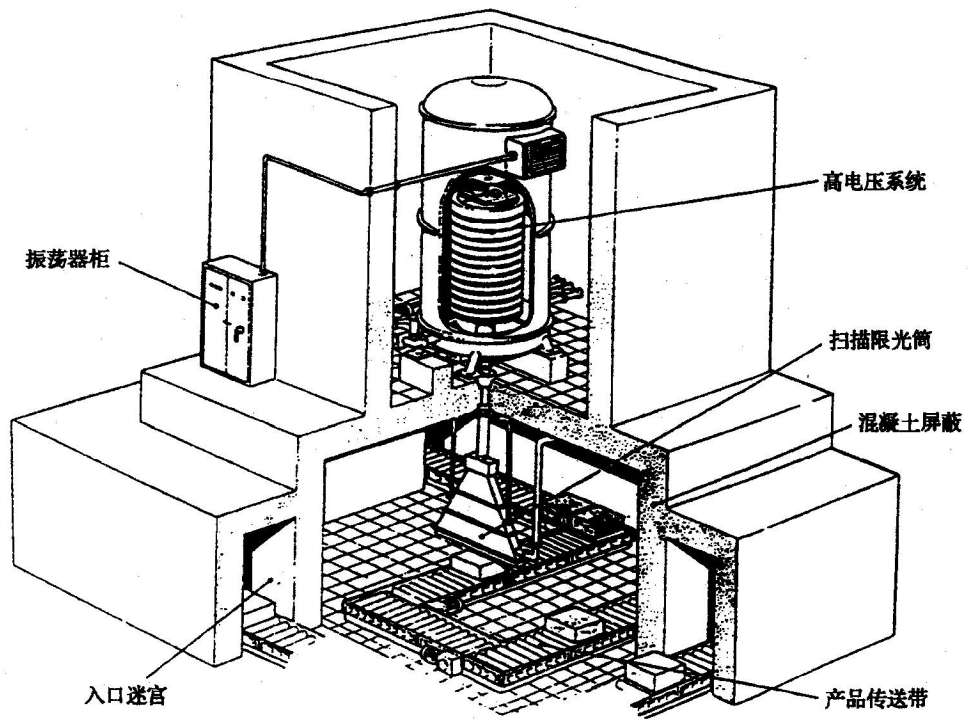
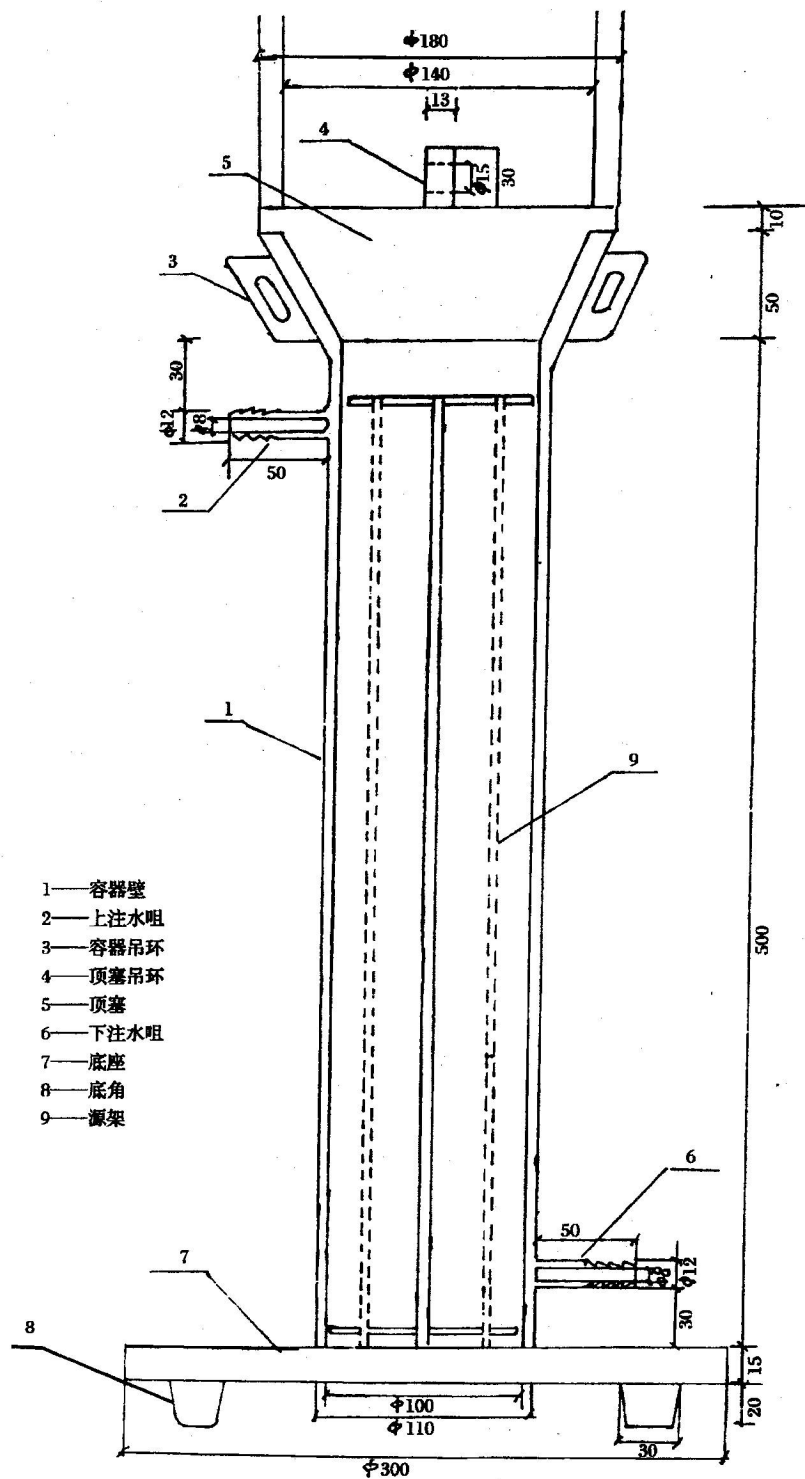


图 A.6 第 II 类电子束辐照装置:安装在屏蔽室内的加速器辐照装置

附录 B
(资料性附录)
放射源泄漏检验装置

B.1 放射源泄漏检验容器示意图



B.2 检验容器说明

- (1) 容器材料为铁或铜,为了防止容器壁吸附钴污染物,铜质更佳。
- (2) 容器的底座应保证容器在水井底部可靠直立。
- (3) 容器内应放置盛源“篮架”并有刻线位置标记,以便对号放、取放射源。
- (4) 容器的直径和高度应能盛容纳待检源,并适合用“源夹”放、取放射源。
- (5) 容器口和顶塞要求有足够的光洁度和加工精度,实现紧配合。
- (6) 顶塞要有一定重量,防止在加检验液时浮起。
- (7) 缓冲瓶可防止将液体误吸入真空泵。
- (8) B.1 示意图中的几何尺寸为现有样本的参考尺寸。
- (9) 对于不同规格的放射源,宜使用不同长度的检验容器。

B.3 放射源泄漏检验容器工作示意图

