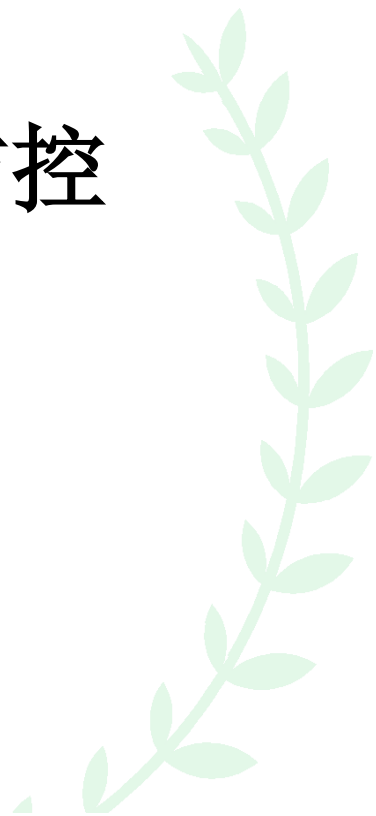




# 印刷行业职业病危害及防控

广东省职业病防治院

2020年6月

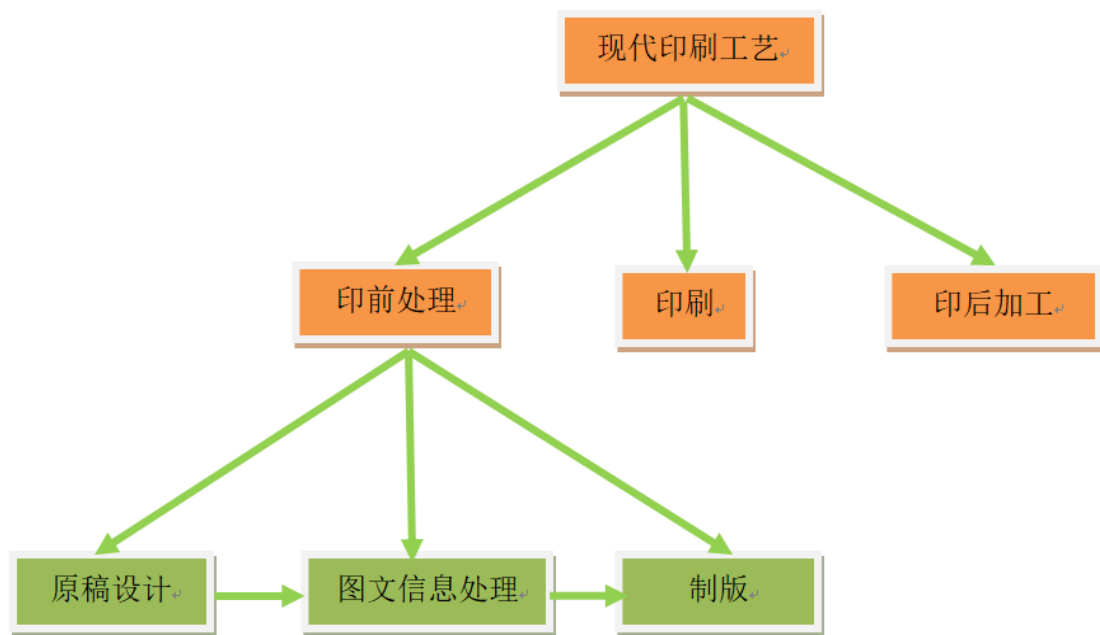


# 1-印刷行业主要生产工艺

—印刷是使用模拟或数字的图像载体将呈色剂或色料（如油墨）转移到承印物上的复制过程。传统印刷品的生产一般要经过原稿的选择或设计、原版制作、印版晒制、印刷和印后加工五个工艺过程，目前常常把原稿的设计、图文信息处理、制版统称为印前处理，把印版上的油墨向承印物上转移的过程叫做印刷。因此，现代印刷包括印前处理、印刷、印后加工等过程。



# 1-印刷行业主要生产工艺



# 1-印刷行业主要生产工艺

## ➤ 印前处理

- **制版：**将经过印前处理的图文信息复制到印版上的过程。  
传统拼版晒版包括5个环节，拼版、出蓝样、签样、拼上机版、出大菲林和晒版；数码制版，包括6个环节，扫描、图文制作、电脑拼大版、出数码样、签样、出大菲林和制版。



# 1-印刷行业主要生产工艺

## ➤ 印刷

- 平张印刷：使用双色、4色、5色、6色、8色印刷机等将模拟或数字的图像载体通过呈色剂或色料（如油墨）转移到承印物上的复制过程。
- 轮转印刷：使用轮转印刷机将模拟或数字的图像载体通过呈色剂或色料（如油墨）转移到承印物上的复制过程。



# 1-印刷行业主要生产工艺

## ➤ 印后加工

- **表面处理：**使用水性复膜胶、UV光油对印后纸张进行处理。
- **自动膜切：**根据形状需求，把印制品加工成所需的形状。
- **烫金：**为印制品的特殊需求，其过程为借助一定的压力和温度将粘合剂熔融，使金属箔或颜料烫印到纸张或其他承印物上，使印制品达到特定的效果。



# 1-印刷行业主要生产工艺

---

## ➤ 印后加工

- 手工上胶压合：印制品后期使用胶水手工上胶压合过程。
- 折页：将印张按照页码顺序折叠成书刊开本尺寸的书贴，或将大幅面印张按照要求折成一定规格幅面的工作过程。
- 排书：将印刷品按要求排放。



# 1-印刷行业主要生产工艺

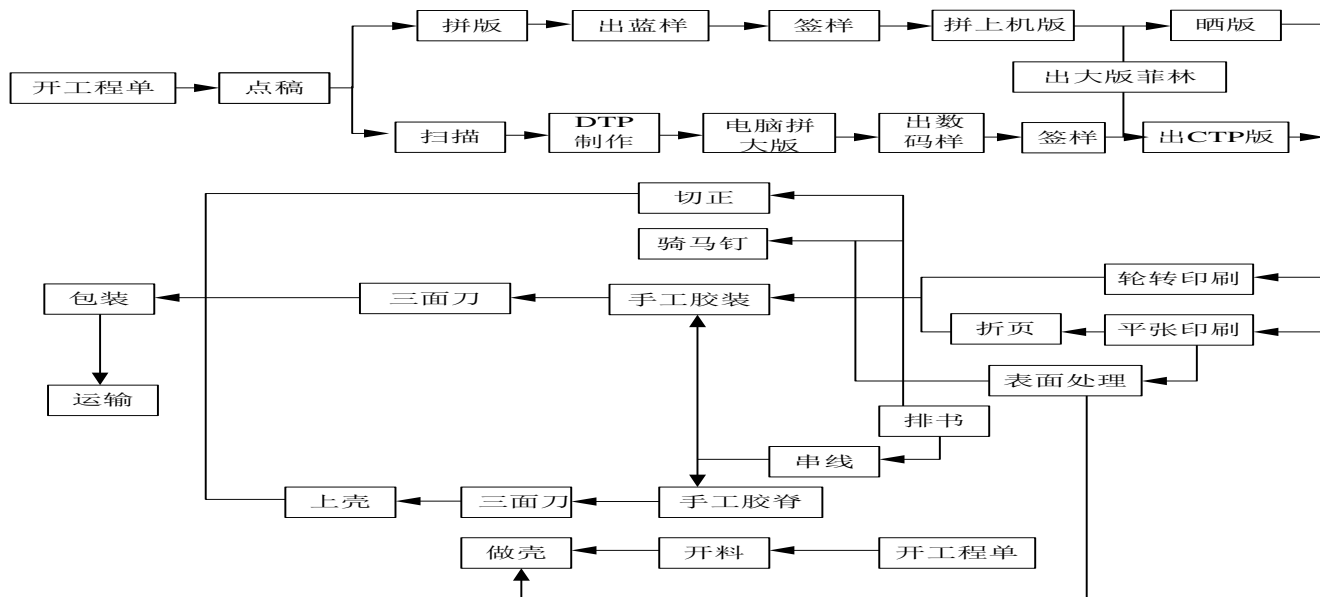
## ➤ 印后加工

- 切正：按成品规格切印刷物。
- 串线：用线从书帖折缝中穿订的装订方式。
- 骑马钉：用金属丝从书帖折缝中穿订的装订方式。
- 三面刀：按规定规格对书本三面进行裁切。
- 上壳：制作封面并装订。





# 1-印刷行业主要生产工艺



某印刷厂生产工艺



## 2-主要职业病危害因素及来源

- 印前处理：制版工序存在或产生化学毒物。
- 印刷：平张印刷、轮转印刷工序存在或产生化学毒物及噪声。
- 印后处理：覆膜、上光、烫金、胶钉等工序存在或产生化学毒物，覆膜及烫金作业过程中产生高温及紫外辐射，折页、切正、串线、骑马钉、三面刀、上壳等工序产生噪声。



## 2-主要职业病危害因素及来源

---

- 油墨及稀释剂中含有的有机溶剂（如丙酮、苯、甲苯、二甲苯、正己烷等）；
- 颜料中含有的重金属元素（如铅、铬、镉等）；
- 裁纸、装订等工序可产生粉尘危害；
- 设备运行产生的噪声。



## 2-主要职业病危害因素及来源

工序	职业病危害因素	来源
制版	苯、甲苯、二甲苯、乙醇、丙酮、正戊烷、环己烷、乙酸乙酯、正己烷、丁酮、甲基异丁基甲酮	制版过程中使用的胶水、显影液
印刷 (平张、 轮转)	苯、甲苯、二甲苯、乙苯、乙醇、异丙醇、丁醇、丙酮、丁酮、环己酮、正庚烷、壬烷、环己烷、正己烷、正戊烷、丙烷、正辛烷、二氯甲烷、溶剂汽油、煤油	印刷机运行过程中使用的润版液、洁版液和油墨，清洁印刷机过程中使用的清洗剂
	噪声	印刷机运行



## 2-主要职业病危害因素及来源

工序	职业病危害因素	来源
覆膜	苯、甲苯、二甲苯、乙苯、丙酮、甲醇、乙醇、叔丁醇、正丁醇、乙酸乙酯、乙酸丁酯、丙烯酸丁酯、正己烷、环己烷、正戊烷、正丁醚、异丁烯、三乙胺	印后纸张处理使用的水性复膜胶、UV光油
	高温、噪声、紫外辐射	紫外（UV）上光机等运行
上光	苯、甲苯、二甲苯、丙烯酸、乙醇、乙酸乙酯等	上光过程中使用的上光涂料
烫金	苯、甲苯、二甲苯、丙酮、乙醇、乙酸乙酯、正己烷、正戊烷、环己烷	烫金过程中使用的胶水和脱膜剂
	高温、噪声、紫外辐射	烫金膜切机等运行



## 2-主要职业病危害因素及来源

工序	职业病危害因素	来源
胶钉	乙醛、乙酸甲酯、甲苯、正己烷、乙酸乙酯、甲醇、二乙基乙烯、乙酸乙酯	上胶压合使用的胶水
折页/切正/串线	噪声	折页机运行/印刷物切正/串线机运行
骑马钉 /三面刀/上壳	噪声	骑马钉装订/三面刀裁切/封面制作、装订



### 3-职业病危害防控要点

- 优先使用不含挥发性有机溶剂的水性油墨、UV油墨，禁止使用含苯的油墨、稀释剂、胶黏剂、润版液、洁版液等物料，尽量选用不含三氯乙烯、正己烷的稀释剂、胶黏剂、洁版液和洗辊液等。
- 印刷车间应设置全室通风换气系统，丝网印刷作业应采取密闭、负压等防护措施，并对丝网作业场所进行强制排风。



### 3-职业病危害防控要点

- 油墨调配房应独立设置，并设置局部抽风装置，油墨调配作业人员应佩戴防毒面具，并定期更换过滤元件。
- 接触有机溶剂较多的印刷、制版、晒版、覆膜、上光等岗位应与胶订、切纸等岗位隔离设置，避免工作场所职业病危害因素的交叉污染。





### 3-职业病危害防控要点

- 印刷车间、化学品仓库、油墨仓库应设置事故通风系统，换气次数不小于12次/小时。
- 生产车间内严禁分装、调制油墨，贮存油墨、稀释剂等易挥发性物质的容器应在设置通风装置的区域内存放和隔离，且贮存量不得超过一天的使用量；油墨桶如布置于生产车间内应加盖密封。



### 3-职业病危害防控要点

- 做好职业人群的健康监护工作，因生产工艺等原因确需使用含正己烷物料的，正己烷接触人群的职业健康检查项目必须包括神经肌电图检查和神经系统常规检查，噪声作业人员的职业健康检查项目必须包括纯音听阈测试。
- 生产车间内应设置盥洗设施，接触油墨的车间应供给热水，禁止使用有机溶剂清洁皮肤。



### 3-职业病危害防控要点

- 生产车间内禁止饮水、进食，应在无毒物污染的区域设置独立的休息区，休息区内设置清洁饮水设施。
- 装订、印刷、切纸、轮转等噪声危害严重岗位的操作人员应佩戴防噪耳塞（耳罩），印刷、油墨调配、洗辊、润版和洁版等接触化学品的作业人员应穿戴防护服和防化学品手套。





致谢!